

# 8MP HD Intelligent IR 고정형 아이볼 네트워크 카메라

IPC3618SB-ADF28(40)KM-I0



## 주요 특징



- 고화질 이미지(8MP, 1/2.7" CMOS 센서 사용)
- 8MP(3840×2160)@20fps; 5MP(3072×1728)@30/25fps; 4MP(2560×1440)@30/25fps; 2MP(1920×1080)@30/25fps
- Ultra 265, H.265, H.264, MJPEG
- 120dB True WDR 기술로 강한 빛이 있는 곳에서도 선명한 이미지 구현
- 9:16 복도 모드 지원
- 내장 마이크
- 스마트 IR, 최대 30m(98ft)의 IR 거리
- 256G Micro SD 카드 지원
- IP67 보호

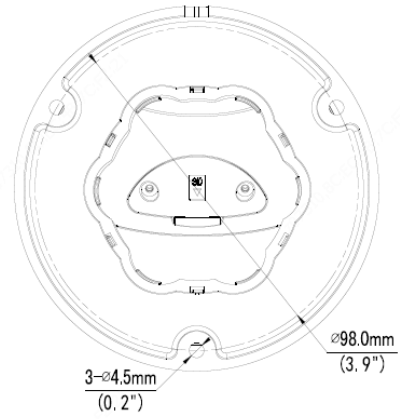
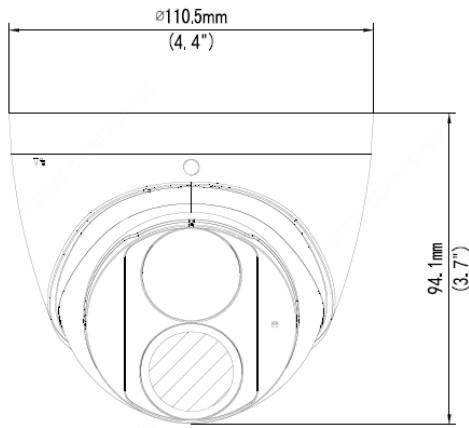
## 사양

	IPC3618SB-ADF28KM-I0	IPC3618SB-ADF40KM-I0			
<b>카메라</b>					
센서	1/2.7", 8.0 메가픽셀, 프로그레시브 스캔, CMOS				
최소 조도	컬러: 0.0025 lux(F1.6, AGC 켜짐) 흑백: 0Lux (IR LED on)				
주간/야간	IR 컷 필터 (자동)				
셔터	자동/수동, 1 초 ~ 1/100000 초				
조정 각도	팬: 3° ~ 360°	틸트: 0° ~ 80°	회전: 3° ~ 360°		
WDR	120dB				
S/N	>56dB				
<b>렌즈</b>					
렌즈	2.8mm@F1.6	4.0mm@F1.6			
조리개	고정				
화각(수평)	112.4°	86.5°			
화각(수직)	60.1°	44.1°			
화각(대각)	146.1°	112.5°			
<b>DORI</b>					
DORI 거리	렌즈(mm)	감지(m)	관찰(m)	인식(m)	식별(m)
	2.8	84.0	33.6	16.8	8.4
	4.0	120.0	48.0	24.0	12.0
<b>조명</b>					
IR 범위	IR 범위 최대 30m(98ft)				
파장	850nm				
IR 켜짐/꺼짐 컨트롤	자동/수동				
<b>비디오</b>					
비디오 압축	Ultra 265, H.265, H.264, MJPEG				
H.264 압축방식	저(압축), 중(압축), 고(압축)				
프레임 속도	메인 스트림: 8MP(3840×2160), 최대 20fps; 5MP(3072×1728), 최대 30fps; 4MP(2560×1440), 최대 30fps; 1080P(1920×1080), 최대 30fps; 서브 스트림: 1080P(1920×1080), 최대 30fps; 720P(1280×720), 최대 30fps; D1(720×576), 최대 30fps; 640×360, 최대 30fps; 2CIF(704×288), 최대 30fps; CIF(352×288), 최대 30fps; 서드 스트림: D1(720×576), 최대 30fps; 640×360, 최대 30fps; 2CIF(704×288), 최대 30fps; CIF(352×288), 최대 30fps;				
비디오 비트 레이트	128Kbps ~ 16Mbps				
U-Code	지원				
OSD	최대 8 개의 OSD				
사생활 보호	최대 4 개의 영역				
ROI	최대 8 개의 영역				
비디오 스트림	3 가지 스트림				
<b>이미지</b>					
화이트 밸런스	자동/야외/미세조정/나트륨 램프/잠금/자동 2				
이미지 설정	웹 브라우저에서 조정 가능한 이미지 회전, 밝기, 채도, 대비, 선명도, 게인				
디지털 노이즈 제거	2D/3D DNR				
스마트 IR	지원				

이미지 회전	정상/수직/수평/180°/90°시계방향/90°반시계방향
왜곡 보정	지원
HLC	지원
BLC	지원
안개 보정	디지털 안개 보정
<b>오디오</b>	
오디오 압축	G.711
오디오 비트레이트	64Kbps
노이즈 제거	지원
샘플링 레이트	8KHZ
<b>저장 장치</b>	
외부 저장장치	마이크로 SD, 최대 256GB
네트워크 저장 장치	ANR, NAS(NFS)
<b>네트워크</b>	
프로토콜	IPv4, IPv6, IGMP, ICMP, ARP, TCP, UDP, DHCP, PPPoE, RTP, RTSP, RTCP, DNS, DDNS, NTP, FTP, UPnP, HTTP, HTTPS, SMTP, 802.1x, SNMP, QoS, RTMP, SSL/TLS, SSH
호환성	ONVIF(프로필 S, 프로필 G, 프로필 T), API, SDK
사용자/호스트	최대 32 명의 사용자. 두 가지 사용자 수준: 관리자 및 일반 사용자
보안	암호 보호, 강력한 암호, HTTPS 암호화, 내보내기 작업 로그, RTSP 용 기본 및 다이제스트 인증, HTTP 용 다이제스트 인증, TLS 1.2, WSSE 및 ONVIF 용 다이제스트 인증
클라이언트	EZStation EZView EZLive
웹 브라우저	플러그인 필수 라이브 뷰: IE 10 이상, Chrome 45 이상, Firefox 52 이상, Edge 79 이상
	플러그인 제외 라이브 뷰: Chrome 57.0 이상, Firefox 58.0 이상, Edge 16 이상
<b>인터페이스</b>	
오디오 I/O	N/A
알람 I/O	N/A
RS485	N/A
내장 마이크	지원
내장 스피커	N/A
WIFI	N/A
네트워크	1×RJ45 10M/100M 베이스-TX 이더넷
비디오 출력	N/A
<b>인증</b>	
EMC	CE-EMC(EN 55032: 2015+A1:2020, EN 61000-3-3: 2013+A1: 2019, EN IEC 61000-3-2: 2019+A1: 2021, EN 55035: 2017+A11:2020) FCC(FCC CFR 47 part15 B, ANSI C63.4-2014)
안전성	CE LVD(EN 62368-1:2014+A11:2017) CB(IEC 62368-1:2014) UL(UL 62368-1, 2nd Ed., 발행일: 2014-12-01)
환경	CE-RoHS(2011/65/EU;(EU)2015/863); WEEE(2012/19/EU); Reach(규정(EC)제 1907 호/2006)
IP 등급	IP67(IEC 60529:1989+AMD1:1999+AMD2:2013)
<b>일반</b>	
전원	DC 12V±25%, PoE(IEEE 802.3af)
	소비전력: 최대 5.0W

전원 인터페이스	Ø 5.5mm 동축 전원 플러그
사이즈(가로×세로×높이)	Φ110.5×94.1mm(Φ4.4"×3.7")
무게	0.44kg(0.97lb)
소재	메탈
작업 환경	-30°C ~ 60°C(-22°F ~ 140°F), 습도: ≤95% RH(비응축)
보관 환경	-30°C ~ 60°C(-22°F ~ 140°F), 습도: ≤95% RH(비응축)
서지 보호	4KV
초기화 버튼	N/A

## 사이즈



액세서리

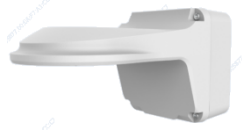
TR-JB03-G-IN

정선 박스



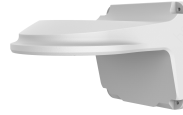
TR-JB07/WM03-G-IN

벽부형 브라켓



TR-WM03-D-IN

벽부형 브라켓



TR-UM06-E-IN

인클라인 천장 마운트



TR-UP06-IN

폴 마운트



TR-A01-IN

방수 조인트



TR-SE24-IN

펜던트 마운트



TR-SE24-A-IN

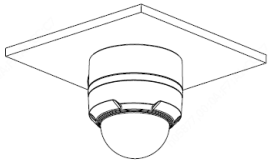
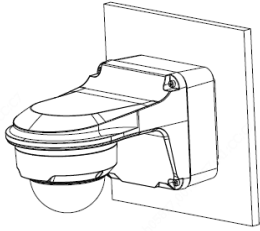
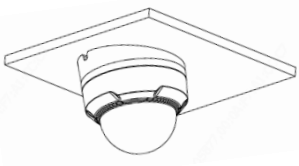
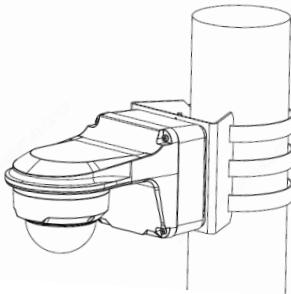
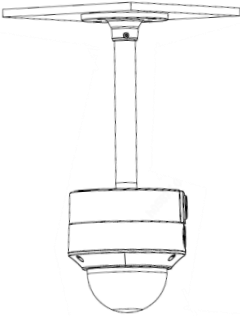
펜던트 마운트



TR-CM24-IN

펜던트 마운트



정선 마운트	폴 마운트
<p>TR-JB03-G-IN</p> 	<p>TR-JB07/WM03-G-IN</p> 
<p>TR-UM06-E-IN</p> 	<p>TR-JB07/WM03-G-IN+TR-UP06-IN</p> 
<p>TR-CM24-IN+TR-JB03-G-IN</p> 	

**Zhejiang Uniview Technologies Co., Ltd.**

Xietong Street No. 369, Binjiang District, Hangzhou, Zhejiang, China, 310051

이메일: [overseasbusiness@uniview.com](mailto:overseasbusiness@uniview.com), [globalsupport@uniview.com](mailto:globalsupport@uniview.com)

<http://www.uniview.com>

©2020-2022 Zhejiang Uniview Technologies Co., Ltd. 무단 전재 및 재배포 금지.

\*제품 사양 및 재고는 사전 예고 없이 변경될 수 있습니다.